

# MANUAL DE UTILIZARE ȘI ÎNTREȚINERE

Instrucțiuni originale | Revizia 01 | 06/2022

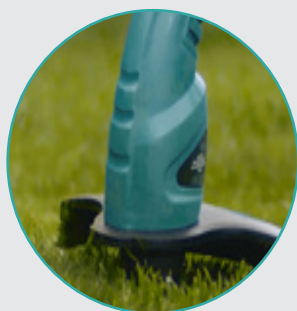
## TRIMMER ELECTRIC CU MÂNER TELESCOPIC

MODEL: DZ-SE125

IMPORTATOR: GOLDEN FISH SRL FABRICAT ÎN PRC  
EMAIL: service@micul-fermier.ro  
contact@micul-fermier.ro

### ► DZ-SE125

- Tensiune : 230-240V / 50Hz
- Putere de intrare: 350W
- Turatie in gol: 12000rpm
- Latime de taiere: 250mm
- Dimensiune fir: 1,2mm x 6m
- Maner telescopic: 25cm
- Masa: 1,7kg



**DETOOLZ**  
SMART WORK



RO



#### INSTRUCȚIUNI ORIGINALE

CITIȚI CU ATENȚIE PREZENTELE INSTRUCȚIUNI DE FUNCȚIONARE ÎNAINTE DE PRIMA PUNERE ÎN FUNCȚIUNE A PRODUSULUI ȘI RESPECTAȚI OBLIGATORIU INSTRUCȚIUNILE DE SIGURANȚĂ! NERESPECTAREA INDICAȚIILOR DIN PREZENTUL MANUAL SCUTEȘTE PRODUCĂTORUL DE ORICE RĂSPUNDERE ȘI DUCE LA PIERDEREA GARANȚIEI!! PĂSTRAȚI ACEST MANUAL PENTRU REFERINȚE ULTERIOARE.



## CUPRINS:

1. INFORMAȚII GENERALE .....	4
1.1. DESCRIERE MANUAL .....	4
1.2. UTILIZAREA ȘI SCOPUL MANUALULUI.....	4
1.3. SIMBOLOGIA UTILIZATĂ .....	4
2. INSTRUCȚIUNI DE SIGURANȚĂ .....	5
2.1. PRECAUȚII GENERALE .....	5
2.2. SECURITATE PERSONALĂ .....	5
2.3. INSTRUCȚIUNI DE SIGURANȚĂ ELECTRICĂ.....	6
2.4. UTILIZAREA ȘI MANIPULAREA APARATELOR ELECTRICE .....	6
2.5. INSTRUCȚIUNI DE SIGURANTA .....	7
2.6. INSTRUCȚIUNI DE PRIM AJUTOR.....	7
3. DATE TEHNICE - DESCRIEREA PRODUSULUI.....	8
3.1. DESCRIEREA PRODUSULUI DZ-SE125 .....	8
3.2. SPECIFICAȚII TEHNICE .....	9
4. INSTRUCȚIUNI DE OPERARE .....	10
4.1. ASAMBLAREA ȘI PUNEREA ÎN FUNCȚIUNE .....	10
5. ÎNTREȚINERE ȘI ELIMINARE .....	13
5.1. ÎNTREȚINEREA .....	13
5.2. CURĂȚAREA .....	13
5.3. DEPOZITAREA.....	13
5.4. GARANȚIE / ELIMINARE PRODUS .....	13
6. PROBLEME ȘI REMEDII .....	15
7. DECLARAȚIE DE CONFORMITATE.....	18
8. CERTIFICAT DE GARANȚIE .....	19

*Golden Fish SRL face eforturi permanente pentru a păstra acuratețea informațiilor din acest manual. Uneori produsele pot avea culori sau nuanțe diferite ce sunt modificate de către producător fără preaviz. Imaginile furnizate au caracter informativ și pot conține unele diferențe în funcție de configurația constructivă a produsului comercializat.*

Stimate client,

*Firma GOLDEN FISH SRL este constant preocupată de creșterea calității produselor și serviciilor, precum și de largirea și diversificarea portofoliului de produse disponibile, pentru a vă oferi deplină satisfacție.*

*Vă rugăm să citiți cu atenție prezentul manual înainte a primei utilizări și ulterior păstrați-l cu atenție, într-un loc accesibil pentru orice consultare viitoare.*

*Acest manual este compatibil cu produsul:*

**----- Trimmer electric cu mâner telescopic, model DZ-SE125 -----**

*În numele întregii noastre echipe, vă mulțumim pentru încrederea pe care ne-ați acordat-o prin cumpărarea acestui produs și vă asigurăm de întreaga noastră colaborare. Suntem siguri că acest produs nou, modern, functional și practic, fabricat din materiale de cea mai bună calitate, vă va satisface exigențele în cel mai bun mod cu putință.*

*Pentru a obține cele mai bune rezultate este important să citiți în întregime instrucțiunile din acest manual.*

*Manualul de utilizare este parte integrantă a acestui produs. Acesta include instrucțiuni importante despre siguranță, utilizare și eliminare. Înainte de a începe să folosiți aparatul, citiți cu atenție toate instrucțiunile privind operarea și siguranța.*

*Producătorul nu este raspunzator de orice pagube produse persoanelor sau proprietăților cauzate de instalarea și utilizarea incorectă a produsului.*

*Echipa noastră vă stăm la dispoziție pentru orice problemă tehnică sau comercială.*

**RO**

**SC Golden Fish SRL**

*Linia de Centura 5, CTPark Bucharest North,*

*Stefanestii de Jos, Jud Ilfov, 077175;*

*CUI: RO22908031*

*Nr. Reg. Com.: J23/2652/2016*

*Telefon: 0374 496 580*

*www.micul-fermier.ro*

## 01 INFORMAȚII GENERALE

### 1.1. Descriere manual

Prezentul manual a fost redactat pe baza documentelor originale realizate de către producător și a fost localizat pentru comercializare pe piața locală. În acest document se regăsesc integral toate indicațiile originale provenite de la producător.

Manualul reflectă stadiul actual al produsului comercializat și nu poate să fie considerat inadecvat în cazul în care urmează altele noi versiuni ce vor fi supuse unor actualizări ulterioare.

Producătorul își rezervă dreptul de a face acest lucru prin actualizarea manualele de utilizare și întreținere fără obligația de a actualiza manualele produselor deja comercializate decât în cazuri excepționale.

Dacă aveți îndoieli sau nu înțelegeți pe deplin datele prezentate în acest manual, contactați centrul de service zonal, distribuitorul autorizat sau direct adresați o cerere către producător.

Se specifică faptul că producătorul intenționează să continue optimizarea produsului dvs.

### 1.2. Utilizarea și scopul manualului

Protejați-vă pe dumneavoastră și pe ceilalți de răni-re prin utilizarea corectă a produsului - citiți manualul înainte primei utilizări și urmați toate măsurile de siguranță.

Scopul acestui manual este de a vă aduce la cunoaștință modalitatea eficientă de utilizare și întreținere în condiții de siguranță pentru o utilizare de durată a produsului achiziționat.

Păstrați cu atenție manualul, într-un loc accesibil pentru orice consultare viitoare. În caz de pierdere sau deteriorare solicitați o copie de la distribuitorul dvs. sau direct la producător.

### 1.3. Simbologia utilizată

Pe parcursul manualului veți regăsi următoarele modalități de atenționare:



#### PERICOL

În cazul în care există un pericol cu consecințe grave ce pot cauza leziuni utilizatorului sau altor persoane.



#### ATENȚIE

Trebuie să acordați maximă atenție indicațiilor prezentate pentru a evita situații care pot deteriora produsul sau alte utilaje sau pot avea consecințe asupra mediului înconjurător.



#### INFORMAȚII

În cazul unor informații particulare.



#### NOTĂ/OBSERVAȚIE

Utilizarea neadecvată poate conduce la pierderea garanției producătorului.

SIMBOL	SEMNIFICAȚIE
	<b>ATENȚIE</b> Atenționare pentru situații cu potențial pericol
	<b>PERICOL GENERAL</b> Atenție pericol generic urmat de explicația tipului de pericol.
	<b>PERICOL ELECTRIC</b> Semnalizează prezența tensiunii electrice sau a unor echipamente care utilizează tensiunea electrică.
	<b>INTERVENȚIE MECANICĂ</b> Atenționare pentru intervenții necesare asupra elementelor mecanice.
	<b>INTERVENȚIE ELECTRICĂ</b> Atenționare pentru intervenții necesare asupra elementelor electrice.
	<b>PROTECȚIE MAINI</b> Se recomandă folosirea mănușilor de protecție.
	<b>PROTECȚIE OCHI</b> Se recomandă purtarea de ochelari speciali.
	<b>PROTECȚIE RESPIRAȚIE</b> Se recomandă purtarea unei măști de praf.
	<b>DE CITIT</b> Se recomandă să citiți cu atenție.
	<b>PRIM AJUTOR</b> Instrucțiuni de prim ajutor în caz de accident.

RO

02

## INSTRUCȚIUNI DE SIGURANȚĂ

### 2.1. Precauții generale



Citiți cu atenție prezentul document pentru a vă informa privind tipurile de lucrări permise și limitările produsului precum și riscurile potențiale specifice legate de aceasta.

#### Trimmer electric cu maner telescopic 350W DZ-SE125

Familiarizați-vă cu manualul înainte de a încerca să utilizați acest echipament.

Trimerul electric pentru grădină cu mâner telescopic 350W, 12000rpm, Detoolz DZ-SE125 se folosește pentru tunderea gazonului în locuri greu accesibile, pe lângă gardurii, pereții, margini de gazon. **Este un produs hobby și nu este proiectat pentru folosire intensă.**

### 2.2 Securitate personală

Fiți atenți! Fiți atenți la ceea ce faceți și utilizați aparatele în mod corespunzător. Nu utilizați aparatele dacă sunteți obosit sau sub influența drogurilor, a alcoolului sau a medicamentelor. Doar o clipă de neatenție în timpul folosirii aparatului poate duce la răni grave.

Purtați echipament personal de protecție și întotdeauna purtați ochelari de protecție. Purtarea echipamentului de protecție precum masca de praf, pantofi antiderapați, casca de siguranță sau căști de protecție pentru urechi, în funcție de tipul de aparat electric folosit, reduce riscul rănirii.

Evitați pomirile accidentale. Asigurați-vă că întrerupătorul este pe poziția oprit înainte de a introduce ștecherul în priză. Pot apărea accidente dacă transportați aparatul electric în timp ce aveți degetul pe butonul de pornire sau dacă vă conectați aparatul la sursa de alimentare pornită.

Îndepărtați uneltele de reglare sau cheile fixe înainte de a porni aparatul. O uneltă sau o cheie, care este conectată la o piesă aflată în mișcare, poate provoca răni.

Evitați pozițiile incomode. Asigurați-vă că stați în picioare într-o poziție stabilă și echilibrată tot timpul. Aceasta vă asigură posibilitatea de a controla mai bine situațiile neașteptate.

Purtați haine adecvate. Nu purtați haine largi sau bijuterii. Tineți-vă părul, hainele și mănușile departe de părțile aflate în mișcare. Hainele largi, bijuteriile sau părul lung pot fi prinse în părțile aflate în mișcare ale aparatului.

Acest aparat poate fi utilizat de către copii peste 14 ani și de persoane cu capacități fizice, mentale sau senzoriale reduse, sau de către persoane lipsite de experiență și cunoștințe, în cazul în care au fost supravegheate și instruite cu privire la utilizarea aparatului de către o persoană responsabilă pentru siguranța lor. Copiii nu trebuie să se joace cu aparatul. Întreținerea și curățarea nu trebuie executate de copii nesupravegheați.

### 2.3. Instrucțiuni de siguranță electrică

a) Ștecherul aparatului electric trebuie să se potrivească la priză. Ștecherul nu trebuie sub nicio formă modificat. Nu utilizați adaptoare pentru priză împreună cu instrumente protejate prin împământare. Ștecherile nemodificate și prizele potrivite reduc riscul de electrocutare.

b) Evitați contactul fizic cu suprafețe împământate precum: țevi, elemente de încălzire, plite și frigider. Riscul de electrocutare crește atunci când corpul tău are contact cu o suprafață împământată.

c) Nu expuneți echipamentul la ploaie și umezeală. Riscul de electrocutare crește dacă apa penetrează echipamentul electric.

d) Nu utilizați cablul de alimentare în mod necorespunzător, târând aparatul de cablu, atârându-l de cablu, trăgând de cablu pentru a scoate aparatul din priză. Țineți cablul de alimentare departe de surse de căldură, ulei, muchii ascuțite sau piese aflate în mișcare. Cablurile de alimentare deteriorate sau răsucite cresc riscul de electrocutare.

e) Dacă lucrați în exterior, utilizați numai prelungitoare omologate pentru exterior. Utilizarea unui prelungitor adecvat pentru exterior diminuează riscul electrocutării.

f) Dacă nu puteți evita folosirea aparatului întrun mediu umed, folosiți un întrerupător de circuit de curent rezidual. Folosirea unui întrerupător de circuit de curent rezidual evită riscul electroșocului.



### ATENȚIE

Verificați întotdeauna ca tensiunea de alimentare corespunde cu cea înscrisă pe aparat 220 V, 50 Hz.

RO

**INFORMAȚII**

**Înlocuiți imediat componentele deteriorate sau defecte. Folosiți pentru aceasta doar piese de schimb originale.**

**Orice reparație neautorizată cu piese neadecvate conduce la pierderea garanției.**

**ATENȚIE**

**Verificați cablul electric pe toată lungimea acestuia, verificați și ștecherul înainte și după fiecare utilizare, și în caz de deteriorare apelați la un electrician autorizat.**

Țineți cablul electric de alimentare al trimmerului la distanță față de sursele de căldură.

Nu atingeți ștecherul cu mâinile ude, există risc de electrocutare. Scoateți aparatul din priză, ținând de ștecher, și nu de cablul de alimentare.

În caz că aparatul este departe de sursa de alimentare, vă rugăm să instalați cablul de alimentare conform instrucțiunilor din tabelul următor:

Lungimea cablului (m)	Sectiunea (mm)
<100	1.5
>100	2.5

După fiecare utilizare scoateți de sub tensiune aparatul.

**ATENȚIE**

**Citiți toate atenționările de siguranță și instrucțiunile de utilizare. Nerespectarea instrucțiunilor de mai jos poate cauza electrocutare, incendiu și răniri grave.**

**2.4. Utilizarea și manipularea aparatelor electrice****RO**

Nu suprasolicitați aparatul. Utilizați aparatul în scopul pentru care a fost proiectat. Lucrați mai bine și mai sigur în intervalul de performanță specificat dacă utilizați aparatul electric potrivit.

Nu utilizați aparate electrice al caror întrerupător este defect. Un aparat care nu poate fi pornit sau oprit este periculos și necesită reparații.

Scoateți ștecherul din priză înainte de a efectua reglarea sau schimbarea accesoriilor sau depozitarea. Această măsură de precauție previne pornirea neintenționată a aparatului.

Depozitați aparatele electrice pe care nu le folosiți în locuri inaccesibile pentru copii. Nu lăsați aparatul să fie utilizat de către persoane care nu sunt familiarizate cu el sau care nu au citit instrucțiunile de utilizare. Aparatele sunt periculoase când sunt utilizate de către persoane fără experiență.

Aveți grijă de aparatul dumneavoastră. Verificați dacă părțile în mișcare funcționează fără probleme și nu se blochează, dacă acestea sunt sparte sau deteriorate, astfel încât funcționarea să fie ineficientă. Reparați piesele deteriorate înainte de a utiliza aparatul. Multe accidente provin de la aparate care nu au fost bine întreținute.

Utilizați aparatul, accesoriile, sculele montate, în conformitate cu instrucțiunile de utilizare și într-o manieră specifică fiecărui aparat. Tineți cont de condițiile de muncă și activitatea ce urmează a fi efectuată. Utilizarea aparatelor electrice în alte scopuri în afara celor pentru care au fost create poate duce la situații periculoase.

**Service**

Repararea aparatului trebuie efectuată numai de către personal calificat și numai cu piese de schimb originale. Acest lucru atestă faptul că siguranța aparatului este menținută.

În cazul în care cordonul de alimentare este deteriorat, acesta va trebui înlocuit de către producător, personalul service sau o persoană similară calificată pentru a evita situațiile periculoase.

**2.5. Instrucțiuni de siguranță pentru lucrul cu trimmerul****ATENȚIE**

**Purtați echipament de protecție! Purtați haine de lucru specifice cum ar fi ochelari de protecție, cască de protecție și pantaloni lungi făcuți dintr-un material rezistent**

**ATENȚIE**

**Nu purtați încălțăminte care alunecă sau cu toc. Nu folosiți niciodată trimmerul dacă sunteți încălțat în sandale sau desculț. Bijuteriile, hainele largi sau părul lung pot fi prinse în componentele în mișcare. Asigurați-vă că nu sunt alte persoane, copii sau animale pe o rază de 15 metri.**

**Asigurați-vă că nu sunt alte persoane, copii sau animale pe o rază de 15 metri timpul lucrărilor de cosire.**

Verificați terenul pe care urmează să utilizați aparatul și îndepărtați. Obiectele care pot fi apucate și proiectate.

Înainte de utilizarea sau după scăderea aparatului, precum și în urma altor impacturi, trebuie efectuat întotdeauna un control vizual al sculelor de tăiere, bolțurilor de fixare și a întregii unități de tăiere pentru a verifica dacă acestea nu sunt deteriorate.

Înainte de utilizare trebuie efectuat întotdeauna un control vizual pentru a verifica dacă sculele de tăiere nu sunt uzate sau deteriorate. Pentru a evita dezechilibrul, sculele de tăiere și suruburile de fixare uzate sau deteriorate trebuie înlocuite numai în seturi.

Nu utilizați trimmerul dacă dispozitivul de tăiere nu este fixat în mod corespunzător sau este deteriorat.

Înainte de pornirea a trimmerului, asigurați-vă că firul de nylon nu atinge pietre sau resturi.

Când trimmerul este în funcțiune, păstrați secțiunea de tăiere departe de toate părțile corpului.

Când lucrați, păstrați o poziție stabilă și sigură pentru a evita să vă împiedicați. Nu mergeți cu spatele. Evitați posturile incomode.

Păstrați zona de tăiere fără pietre și moloz.

Nu tăiați obiecte dure. Acest lucru ar putea provoca răni sau deteriora trimmerul.

Nu folosiți niciodată trimmerul fără dispozitiv de protecție.

Fiți atenți la lama de tăiere linie care poate face tăieturi adânci.

Nu încercați să opriți dispozitivul de tăiere (firul de nylon) cu mâinile. Întotdeauna lăsați-l să se oprească singur.

Nu folosiți trimmerul pentru a tăia iarba, care nu se află în contact cu solul; de exemplu, nu tăiați iarba care este pe pereți sau pietre, etc.

Nu traversați drumuri sau căi de pietriș cu trimmerul în funcțiune.

Întotdeauna opriți utilajul. Așteptați ca motorul să se oprească și scoateți cablul de alimentare din priză în timpul pauzelor sau când schimbați locația.

Niciodată nu lăsați utilajul nesupravegheat la locul de muncă. Depozitați-l într-o locație sigură în timpul pauzelor.



## ATENȚIE

**Atenție la oameni și animale ce se află în raza utilajului. Asigurați-vă că nu ating cablul de alimentare.**

**Operatorul este responsabil de daune sau accidente.**

## 2.6. Instrucțiuni de prim ajutor

În eventualitatea unui accident, solicitați ajutorul persoanelor aflate în apropiere pentru a opri imediat funcționarea produsului dacă nu mai sunteți în măsură să o faceți personal.

După aceasta îndepărtați eventualele persoane rănite din zona de lucru și apelați la serviciul de urgență.



## PRIM AJUTOR

**Asigurați-vă din timp că există o trusă de prim ajutor în apropierea locului unde folosiți produsul. Completați ulterior orice produs de prim ajutor folosit.**

Când apelați la medic utilizând numărul unic de urgență 112, vă rugăm să furnizați următoarele informații:

- Adresa completă la care s-a produs accidentul;
- Date privind modul de producere: electrocutare sau accidentare mecanică;
- Numărul de persoane rănite;
- Starea răniților și felul leziunilor.

## 03 DATE TEHNICE - DESCRIEREA PRODUSULUI

### 3.1. Descrierea produsului DZ-SE125

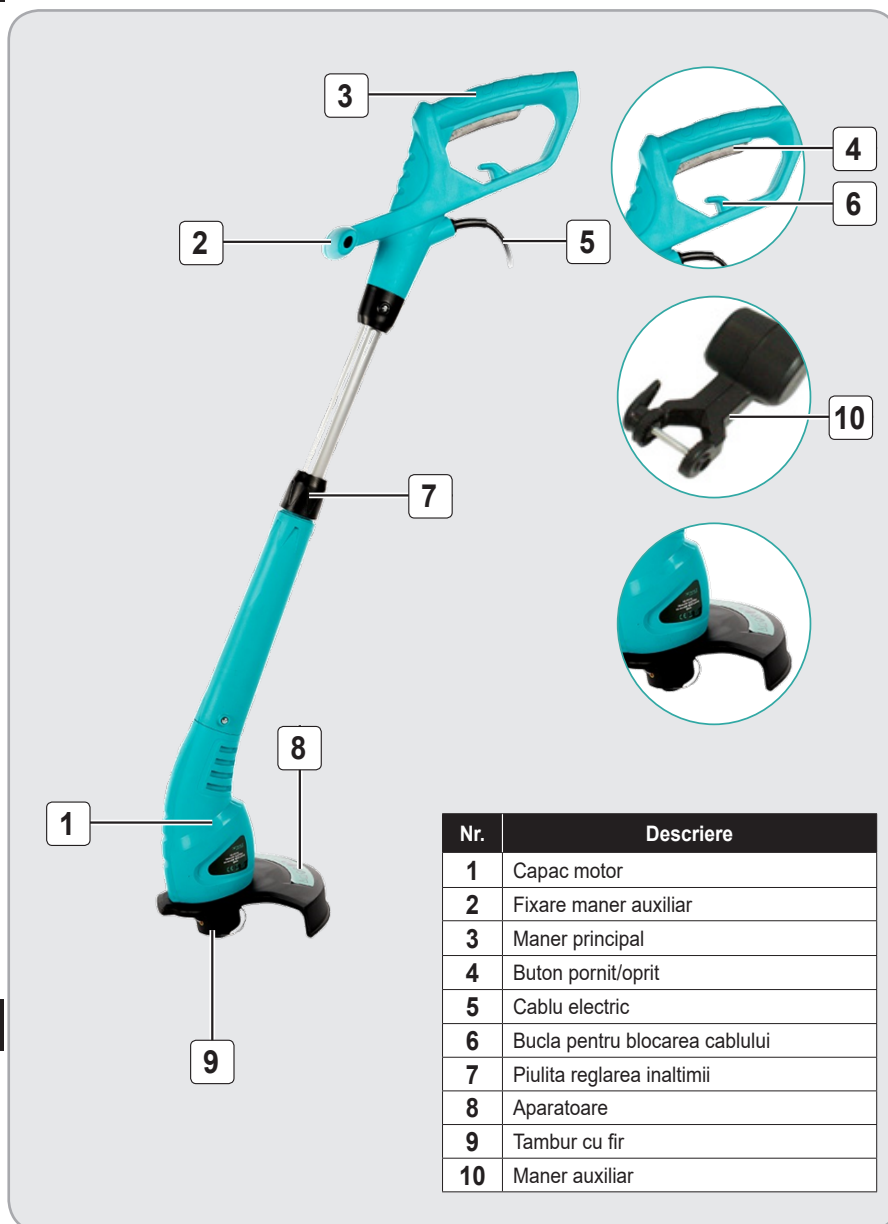


Fig.1



### 3.2. Specificații tehnice

Trimerul electric pentru grădina cu mâner telescopic 350W, 12000rpm, Detoolz DZ-SE125 se folosește pentru tunderea gazonului în locuri greu accesibile, pe lângă garduri, pereți, margini de gazon.

Felicitări pentru achiziția acestui produs. Suntem siguri că acest produs nou, modern, funcțional și practic fabricat din materiale de cea mai bună calitate vă va satisface exigențele în cel mai bun mod cu putință.

Produsul este ușor de utilizat. Cu toate acestea, pentru a obține cele mai bune rezultate este important să citiți în întregime instrucțiunile din acest manual.

Acest produs a fost verificat din punct de vedere calitativ în timpul producției și a fost supus unui control final.

Este conceput pentru a tăia iarba în arii restrânse de-alungul marginilor pajiștii în grădinile private.

Trimer electric cu mâner telescopic 350W DZ-SE125 prezintă următoarele caracteristici tehnice:

**NU ESTE PROIECTAT PENTRU UZ INDUSTRIAL.**

Trimerul electric DZ-SE125 are următoarele avantaje:

- Construcție robustă, din materiale de fabricație de cea mai bună calitate, rezistente pentru o durată de viață extinsă;
- Consum redus de energie;
- Raport calitate-preț excelent;
- Nivel redus de zgomot;
- Motor puternic.



#### ATENȚIE

Nu utilizați niciodată trimerul electric atunci când iarba este umedă (după ploaie sau rouă abundentă).

Caracteristică	Model
	DZ-SE125
Tensiune	230-240V   50Hz
Putere	350W
Turatie de mers în gol	12000rot/min
Lățimea de tăiere	250mm
Clasa de izolație electrică	II
Dimensiunea firului	Φ1,2mmx6m
Mâner telescopic	25cm
Masa	1,7kg
Nivelul presiunii sonore LpA (EN ISO 11201)	84,2dB (A) K= 3 dB (A)
Nivelul presiunii acustice LwA (EN ISO 3744)	94,72 dB (A) K= 3 dB (A)
Nivelul presiunii acustice garantat LwA	96 dB (A) K= 3 dB (A)
Valori totale ale vibrațiilor (Sumă vectorială a trei direcții) asigurat în mod adecvat EN 60745 Valoarea a vibrațiilor emisie	4,783 m/s2 K= 1,5 m/s2

RO

## 04 INSTRUȚIUNI DE OPERARE

### 4.1. Asamblarea și punerea în funcțiune

Deschideți pachetul și îndepărtați cu atenție ambalajul.



#### ATENȚIE

Nu lăsați ambalajul din plastic la îndemâna copiilor. Copiii nu trebuie să se joace cu ambalajul din plastic, pungii, folie și piese mici. Există pericol de ingestie și sufocare!

Verificați dacă trimmerul și accesoriile sunt deteriorate în urma transportului. Utilizați doar piesele livrate împreună cu unelea.

Înainte de a conecta aparatul la rețeaua electrică asigurați-vă că tensiunea de alimentare este identică cu valorile indicate pe etichetă.

#### Instalarea apărătorii:

- Deșurubați cele două șuruburi de pe capul de tăiere cu fir.
- Glisați capacul pe capul de tăiere al trimmerului. (Figura A)
- Reinserați șuruburile prin apărătoare și strângeți după cum se arată în figura B

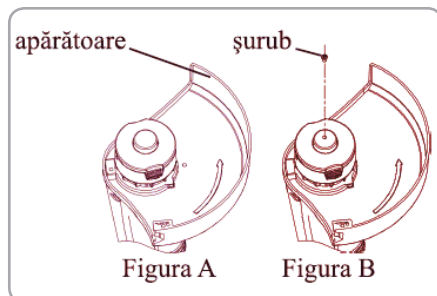


Fig.2



#### ATENȚIE

Nu utilizați produsul fără a monta dispozitivul de protecție.

#### Asamblarea:

- Asamblați mânerul principal și tubul de mijloc introducând cele două părți împreună, fixându-le prin șurub.

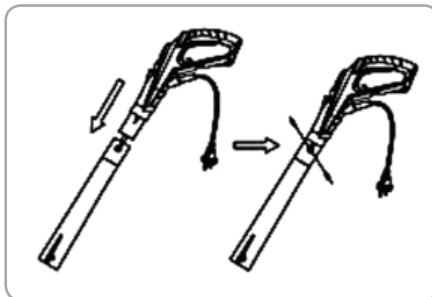


Fig.3

- Asamblați carcasa motorului și tubul de mijloc introducând cele două părți împreună, fixându-le prin șurub.

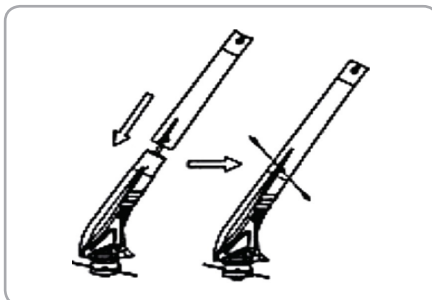


Fig.4

#### Asamblarea și reglarea mânerului auxiliar:

- Atașați mânerul de sprijin în poziția de lucru și strângeți ușor folosind șurubul de pe mâner.
- Reglați înălțimea mânerului prin glisarea acestuia în sus sau în jos de-a lungul brațului telescopic și când ajungeți în poziția de lucru doriți strângeți piulița pentru fixare (figura de mai jos).

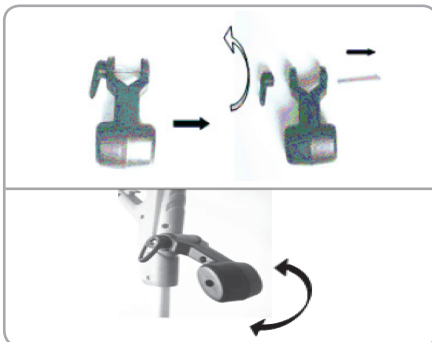


Fig.5

### Setarea înălțimii de lucru :

- Înălțimea de lucru a trimmerului poate fi reglată și ajustată pentru adecvarea la înălțimea operatorului.
- Cu o mână, țineți brațul portant al trimmerului și cu cealaltă mână slăbiți bolțul de blocare.
- Setați mânerul la înălțimea de lucru adecvată și strângeți bolțul de fixare.



Fig.6

### Sursa de alimentare

- Pentru a preveni tensionarea excesivă a cablului, dispozitivul de tuns iarba este prevăzut cu un sistem de reținere a cablului.
- Înainte de a porni, împingeți o buclă de cablu prin spațiul din mâner și fixați-l peste sistemul de reținere a cablului.

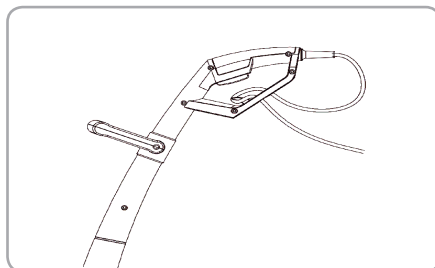


Fig.7

### Pornirea

- Ștecherul cablului electric trebuie conectat la un prelungitor electric și asigurat cu dispozitivul de blocare al cablului.(buclă)



### ATENȚIE

Înainte de conectarea la o sursă de alimentare electrică, verificați întotdeauna ca trimmerul să aibă comutatorul în poziția oprit. Introduceți ștecherul în sursa de alimentare electrică prevăzută cu protecție la curent.

- Țineți mânerul trimmerului și apăsați cu degetul mare întrerupătorul
- Oprii trimmerul prin eliberarea întrerupătorului declanșator. Firul de nailon va continua să își reducă viteza timp de câteva secunde după oprirea trimmerului.
- Așteptați până ce motorul și firul de nailon s-au oprit definitiv înainte de a pomi din nou trimmerul. **Nu porniți și oprii trimmerul succesiv la intervale scurte de timp.**
- La pornirea trimmerului pentru prima dată, verificați dacă firele de nylon ating sau trec peste lama de tăiere. În cazul în care acestea nu sunt suficient de lungi, apăsați butonul (1) și trageți mai mult de firul de nylon pentru a-l lungii. (Figura 8).

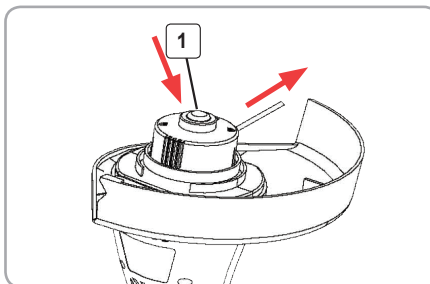


Fig.8

- Firul de nailon prelungit va fi tăiat la dimensiune în mod automat de către lama de pe apărătoare când aparatul este pornit.
- În timpul utilizării, firul de nylon va deveni scurt sau uzat. Pentru a elibera mai mult fir, porniți trimmerul și apăsați capul carcasei, puternic, de pământ. (Figura 9).

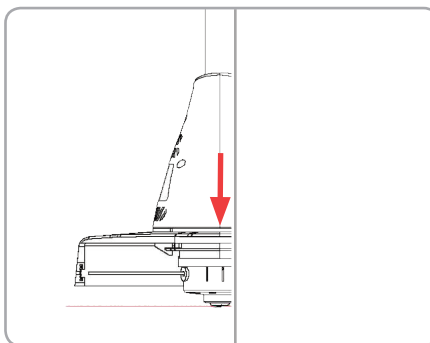


Fig.9

- Firul va fi automat eliberat datorită forței centrifuge. Firul va fi tăiat la lungimea corectă de către lama de pe apărătoare.

RO

- Aceste operații trebuie să fie repetate de câteva ori înainte de a începe lucrul, pentru a vă asigura că totul funcționează corect și pentru a vă familiariza cu trimerul. Începeți încet, atunci când ați câștigat experiență, puteți utiliza trimerul la întregul său potențial

### Schimbarea tamburului

- Scoateți din priză trimerul înainte de a schimba tamburul cu fir.
- Întoarceți unitatea cu susul în jos.
- Țineți partea exterioară a ansamblului cu o mână, în timp
- ce împingeți în jos și răsuciți capul bobinei cu cealaltă pentru a-l debloca. Suportul de bobină și bobina se vor dezambla cu ușurință (figura A).
- Scoateți tamburul și îndepărtați resturile de fir depistate pe el.
- Scoateți aproximativ 10 cm de fir din tambur și treceți-l prin gaura de pe carcasa acestuia (figura B). Trageți firul prin deschiderea de pe capul mașinii astfel încât firul să fie tensionat la așezarea în poziție a tamburului.
- Așezați ușor tamburul cu fir pe arc și rotiți-l până ce simțiți că s-a poziționat corect. Asigurați-vă că firul nu se blochează sub tambur.
- Fixați capacul tamburului, țineți trimerul în poziția de tăiere și porniți trimerul. În câteva secunde veți auzi firul de nailon fiind tăiat la lungimea corectă. În cazul în care nu se taie la lungimea corectă loviți capul de alimentare ușor pe sol pentru a elibera o nouă lungime a firului.

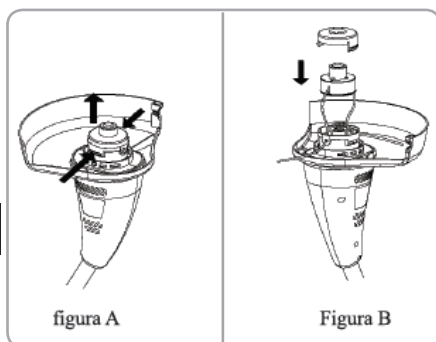


Fig.10

## 05 ÎNTREȚINERE ȘI ELIMINARE

### 5.1. Întreținerea

Inspekția constantă și întreținerea atentă vor menține trimmerul pentru grădină în stare de funcționare continuă și vor elimina eventualele probleme.



#### ATENȚIE

**Înainte de a începe orice operațiune de întreținere aveți grijă să deconectați aparatul de la sursa de energie electrică.**

- Firul de nailon se poate degrada în timp în contact cu razele ultraviolete, pierzându-și din proprietati. Pentru a menține firul în stare bună, păstrați mo-soarele de nylon în zone întunecoase, ferite de expunerea directă la lumina solară.
- Pentru a curăța trimmerul, utilizați numai săpun delicat și o crupă umedă pentru a-l curăța. Nu scufundați trimmerul în apă sau nu-l udați cu un furtun. Nu permiteți nici unui lichid să pătrundă în interiorul acestuia. Nu-l curățați cu o mașină de spalat sub presiune.
- Partea de tăiere a firului de pe marginea apărăto-rii de protecție se poate toci în timp. Se recoman-dă să o ascuțiți periodic cu o pilă.
- Curățați trimmerul înaintea fiecărei utilizări.
- După utilizare, deconectați trimmerul din priză și verificați-l de avarii.
- Când nu-l folosiți, depozitați-l într-un loc inaccesibil copiilor. Locul de depozitare trebuie să fie uscat.
- Trimerile electrice trebuie reparate doar de persoane autorizate.
- Folosiți doar accesoriile și piesele recomandate de producător.
- Dacă este avariat cablul de alimentare, trebuie înlocuit de producător, service-ul acestuia sau de persoane autorizate în domeniu pentru a evita orice pericol.



#### ATENȚIE

**Asigurați-vă întotdeauna că mașina este oprită și ștecherul scos din priză înainte de a executa lucrările de inspekție și întreținere.**

### 5.2. Curățarea

- Suflați periodic toate pasajele și fantele de aeri-sire folosind aer comprimat uscat. Toate compo-nentele din plastic trebuie curățate cu o lavetă moale și umedă. Nu utilizați NICIODATĂ solvenți pentru a curăța componentele din plastic. Aceștia pot dizolva sau deteriora în alt mod materialul.
- Purtați ochelari de protecție cât timp utilizați aerul comprimat pentru curățare.
- Îndepărtați orice murdărie care s-ar putea acu-mula în interiorul uneltei.



#### ATENȚIE

**Nu curățați niciodată cu solvenți, doar ștergeți.**

### 5.3. Depozitarea

Nu depozitați echipamentului neprotejat în aer liber sau în mediu umed. Păstrați-l într-un loc răcoros și uscat.

Depozitați echipamentului astfel încât acesta să nu poată fi pornit de către persoane neautorizate.

Nu lăsați produsul să stea în soare sau la o tempe-ratură mai scăzută de 10°C, dacă nu este folosit o perioadă mai lungă de timp.

Depozitați echipamentului într-un spațiu inaccesibil copiilor, într-o poziție stabilă și sigură.

Nu păstrați produsele ambalate în folie sau în pun-ga de plastic pentru a evita acumularea umidității.

Evitați contactul echipamentului cu produse chimi-ce, inflamabile, combustibili.

### 5.4. Garanție / Eliminarea produs

Dacă există o problemă de calitate de la data cum-părării în termen de 2 ani, producătorul va furniza servicii de reparații sau înlocuire gratuite.

Daunele provocate de operator ca urmare a utilizării necorespunzătoare sau ca urmare a unor dezastre naturale, nu se încadrează în perioada de garanție și se vor percepe costuri de reparație.

Păstrați certificatul de garanție. Nu este permis să se transfere. Este valabil numai dacă este emis de distribuitorii autorizați sau agenți agreați de către producător.

Nu aruncați utilajele electrice împreună cu de-șeurile menajere! În conformitate cu Directiva Europeană 2002/96/CE privind deșeurile de echi-pamente electrice și electronice și punerea în aplicare a acestuia în conformitate cu legislația națională, instrumentele electrice care au ajuns la

sfârșitul vieții trebuie colectate separat și returnate la o instalație de reciclare compatibilă cu mediul.



Simbolul coșului de gunoi încrucișat indicat pe aparat indică faptul că produsul, la sfârșitul duratei sale de viață utilă, trebuie tratat separat de deșeurile menajere și trebuie trimis la un centru de colectare separat pentru echipamentele electrice și electronice sau returnat la comerciantul cu amănuntul în momentul achiziționarea unui nou echipament echivalent.

Utilizatorul are responsabilitatea de a asigura îndepărtarea utilajului la sfârșitul duratei sale de viață în instalațiile de colectare corespunzătoare, cunoscând sancțiunile prevăzute de legislația în vigoare privind deșeurile.

Colectarea selectivă pentru fiecare material pentru reciclare, tratare și eliminare compatibilă cu mediul contribuie la evitarea posibilelor efecte negative asupra mediului și asupra sănătății și promovează recuperarea materialelor din care este compus produsul.

Pentru informații mai detaliate cu privire la sistemele de colectare disponibile, contactați serviciul local pentru eliminarea deșeurilor sau magazinul unde a fost efectuată achiziția.

Producătorii și importatorii își îndeplinesc responsabilitatea pentru reciclarea, tratarea și eliminarea produselor compatibile cu mediul, fie direct, fie prin participarea la un sistem colectiv de colectare și reciclare.

Ambalajul produsului este 100% reciclabil.

Echipamentele electrice uzate și accesoriile acestora conțin o cantitate considerabilă de materii prime și plastic, care pot fi reciclate la randul lor.

RO



## 06 PROBLEME ȘI REMEDII



### ATENȚIE

Trebuie să **întrerupeți imediat utilizarea produsului și să contactați distribuitorul** dacă problemele de funcționare nu pot fi rezolvate utilizând remediile de mai jos.

Defectele minore sunt deseori suficiente pentru a afecta buna funcționare a trimmerului. În majoritatea cazurilor, veți putea corecta cu ușurință aceste defecte. Vă rugăm să consultați următorul tabel:

Problemă	Cauză probabilă	Moduri de remediere
Trimmerul nu poate fi pornit	nu există curent	verificați cablajele electrice și siguranța fuzibilă
	trimmerul stă în iarbă înaltă	plasați mașina în iarbă mai scută sau în zone deja tăiate, tăiați iarba înaltă în trepte
	cordon electric defect	verificați cordon electric și după caz înlocuiți
	ansamblu întrerupător de-clanșator/fișă electrică defectă	contactați un centru autorizat de service sau distribuitorul
Motorul pierde din putere	iarba este prea înaltă sau udă	tăiați în trepte
Firul nu se rotește după ce trimmerul este pus în funcțiune	tambur cu fir lărgit sau fir absent	folosiți un tambur cu o lungime de fir suficientă
Se rupe firul	firul este atașat incorect pe tambur	verificați tamburul sau reinstalați dacă este necesar
	trimmerul este utilizat incorect	împiedicați contactul cu pietre, perețiși alte obiecte rigide







07

## DECLARAȚIE DE CONFORMITATE

1. Denumirea producătorului..... Fabricat în P.R.C. pentru GOLDEN FISH SRL, România
  2. Adresa producătorului..... Linia de Centura 5 CTPark Bucharest North, Stefanestii de Jos, Ilfov, 077175
  3. Denumire produs ..... Trimmer electric cu maner telescopic
  4. Numar de identificare produs / Model fabricant: ..... DZ-SE125
- Standarde de armonizare relevante sau trimerile la specificațiile în legătură cu care se declara conformitatea:
5. OG. Nr. 20 din 18 august 2010(actualizată) privind stabilirea unor măsuri pentru aplicarea unitară a legislației Uniunii Europene care armonizează condițiile de comercializare a produselor;
  6. EN 60745-1:2009+A11:2010 - Pentru siguranța uneltelor electrice manuale cu motor sau cu acțiune magnetică cu tensiunea nominală a sculelor mai mică de 250 V pentru monofazate a.c. sau d.c. și unelte pentru trifazat a.c. 440 V.
  7. EN 55014-1:2017 și EN 55014-2:2015 - Compatibilitate electromagnetă (limitarea emisiilor de frecvențe radio ale aparatelor de uz casnic, sculelor electrice și aparatelor similare).
  8. EN 61000-3-2:2014 Compatibilitate electromagnetă (EMC). Limite. Limite pentru emisiile de curent armonic (curentul de intrare al echipamentului  $\leq 16$  A pe fază)
  9. EN 61000-3-3:2013 Compatibilitate electromagnetă (EMC). Limite. Limitarea modificărilor de tensiune, a fluctuațiilor de tensiune și a pălpării în sistemele publice de alimentare cu joasă tensiune, pentru echipamente cu curent nominal  $\leq 16$  A pe fază și care nu sunt supuse conexiunii condiționate
  10. EN 62841-1:2015 - Privind unelte portabile cu motor electric, unelte transportabile și utilaje pentru grădină și gazon. Siguranță. Cerințe generale
  11. HG nr.1029 din 3 septembrie 2008 privind condițiile introducerii pe piață a mașinilor (Directiva 2006/42/CE)

CE

SC GOLDEN FISH SRL, având sediul social în Linia de Centura 5, CTPark Bucharest North, Stefanestii de Jos, Județul Ilfov, România, înregistrată la Registrul Comerțului Ilfov cu nr. J23/2652/2016, CUI RO 22908031, prin reprezentant legal Pastrav Gabriel Constantin în calitate de Administrator, declarăm pe propria răspundere, cunoscând prevederile art. 292 Cod Penal cu privire la falsul în declarații, faptul că produsul "**Trimmer electric cu maner telescopic, model DZ-SE125**" care face obiectul acestei declarații de conformitate nu pune în pericol viața, sănătatea și securitatea muncii, nu produce impact negativ asupra mediului și este în conformitate cu Directiva 2006/42/CE privind echipamentele tehnice, Directiva 2014/35/UE cu privire la echipamente electrice destinate utilizării în cadrul unor limite limitate de tensiune, Directiva 2014/30/UE cu privire la compatibilitatea electromagnetă (Hotărârea Guvernului nr. 487/2016), Directiva 2000/14/CE referitoare la emisia de zgomot de către echipamentele destinate utilizării în aer liber.

Semnat pentru și în numele:.....S.C. GOLDEN FISH SRL

Adresa la care se constituie și se pastreaza dosarul tehnic: Linia de Centura 5, CTPark Bucharest North, Stefanestii de Jos, Jud Ilfov, 077175;

CUI: RO22908031

Nr. Reg. Com.: J23/2652/2016

Telefon: 0374 496 580

www.micul-fermier.ro

RO

Nume și prenumele persoanei împuternicite:

Iunie 2022

08

## CERTIFICAT DE GARANȚIE

Denumirea produsului ..... Model/Serie.....  
 Nr. factură ..... Data cumpărării.....  
 Vânzător ..... Magazin .....  
 Adresa magazin.....  
 Numele cumpărătorului.....  
 Adresa cumpărătorului .....

Semnatură Cumpărător .....

### GARANȚIE DE CONFORMITATE LEGALĂ (Legea 449/2003 cu modificari și completări)

#### GARANȚIE COMERCIALĂ - 2 ani

Durata medie de utilizare a produsului este de 3...5 ani dacă se utilizează conform specificațiilor pentru uz gospodăresc și sunt evitate solitățile excesive specifice utilizării industriale.

SC GOLDEN FISH SRL, acorda cumpărătorului o garanție comercială în condițiile prezentului certificat de garanție. Garanția acordată prin prezentul certificat nu limitează sau elimină drepturile consumatorului.

Durata garanției comerciale se acordă prin prezentul certificat este de:

- **24 luni - pentru cumpărătorii persoane fizice; 12 luni - pentru cumpărătorii persoane juridice.**

Perioada de garanție începe de la data achiziției.

#### CONDIȚII DE ACORDARE A GARANȚIEI:

- Produsul a fost utilizat conform prevederilor prezentate în manualul de utilizare.
- Produsul este însoțit de factura sau bonul fiscal, și Certificatul de garanție în original, în perioada de valabilitate (24/12 luni), completat integral, semnat și stampilat.
- Garanția se acorda numai daca produsul este întreg, nedemontat și transportat în ambalaj corespunzător.
- Garanția se acordă numai pentru vicii de fabricație, defecte de material sau de fabricație și nu se extinde asupra accesoriilor, consumabilelor sau a subansamblelor supuse uzării.

#### NU SE ACORDĂ GARANȚIE ÎN CAZUL:

- Deteriorarea și/sau defectarea produsului ca urmare a nerespectării parțiale sau totale a instrucțiunilor.
- Modificarea stării originale a produsului în scopul depășirii performanțelor.
- Sunt excluse de la garanție defectele rezultate de uzura sau solicitarea excesivă.
- Produsele desigilate sau la care s-a intervenit în vederea reparării de către persoane neautorizate.
- Produsele care au fost utilizate pentru alte scopuri decât cele indicate în prezentul manual.

#### INTERVENȚII ÎN PERIOADA DE GARANȚIE:

Nr.	Data intrării	Nr. factură	Descriere reparații	Semnătura	Prelungire garanție
1					
2					
3					
4					

Semnatura Vânzător .....  
 (semnatura și stampila)

RO



[www.detoolz.ro](http://www.detoolz.ro)

---

**SC Golden Fish SRL**

Linia de Centura 5, CTPark Bucharest North,  
Stefanestii de Jos, Jud Ilfov, 077175;

CUI: RO22908031

Nr. Reg. Com.: J23/2652/2016

Telefon: 0374 496 580

[www.micul-fermier.ro](http://www.micul-fermier.ro)

